

Versie 1.4

~~Small
Storm~~



De ultieme module om bliksem te genereren uit geluid van onweer!

Inhoud

- 2 Inhoud
- 3 De module "SmallStorm"
 - De uitleg van de PCB module
- 4 Aansluiten van de lampen
- 5 Uitleg van de complete module
- 7 Verdere tips
 - Help bij problemen van de module

Deze module is uitvoerig getest. Zorg dat de module niet nat wordt of dat je hem bij een warmtebron in de buurt zet. Bij normaal gebruik, gaat de module lang mee. Schroef je de behuizing open van de module, zorg dan dat de stekker uit het apparaat is!!!

Versie: 1.4, 4-11-2024

De module “SmallStorm”

Ten eerste, van harte gefeliciteerd met de aankoop van deze module. De module of pcb die je nu in je hand hebt, is met de hand opgebouwd en uitvoerig getest om te zorgen dat jij het maximale uit deze module kunt halen. De module is degelijk en met netjes gebruik van deze “SmallStorm” gaat deze vrijwel je leven lang mee. Wij, van “Dreams Of The Mind” wensen je er ook veel plezier mee!

In deze handleiding gaan we zo goed als mogelijk uitleggen hoe je deze module kunt gebruiken maar we gaan ervan uit dat je al enige video's van ons gezien hebt waarin we uitleggen hoe de module werkt en wat ermee mogelijk is.

Heb je die nog niet gezien? Bezoek dan eens ons kanaal:

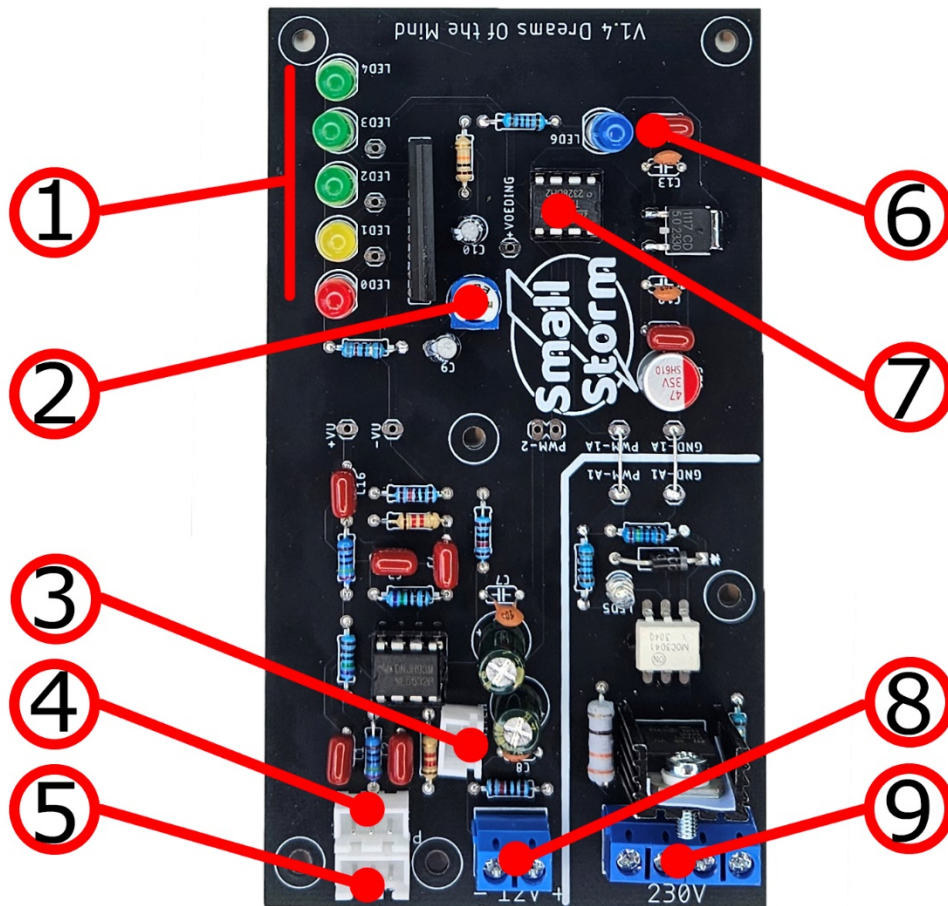
<https://www.youtube.com/dreamsofthemind-video>

Je vindt daar nog veeel meer tips over hoe je je eigen props (decorartikelen) kunt maken.

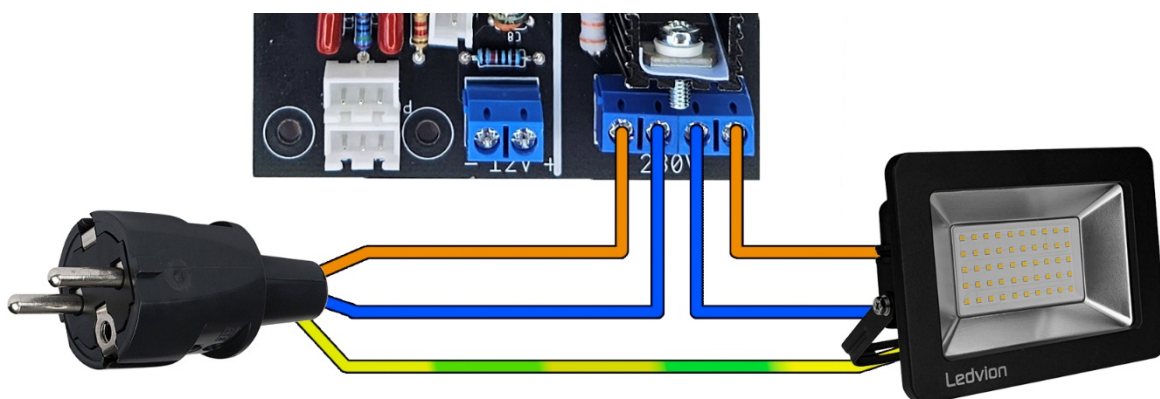
Uitleg van de pcb Module

Hieronder zie je de nummers die corresponderen met de nummers op de afbeelding van de “pcb-module”:

1. Dit zijn de LEDs die aangeven hoe sterk het signaal is dat binnenkomt van je onweer geluid via de geluidsspeler (of MP3). Wanneer de rode LED brand, zullen de aangesloten lampen reageren. Wanneer deze vol aan staat, zal de microprocessor een onderbreking invoegen zodat de lamp(en) niet continu aan staan. De processor zal dan een blikseminslag simuleren.
2. Dit is een extra instelling. Wanneer het inkomende geluid te laag is en dat deze niet meer bij te sturen is met de meegeleverde volumeregelaar, dan kan deze nog verder open gezet worden.
3. Deze connector word gebruikt voor een “aan/uit” schakelaar. Let op, deze zal alleen de module uitzetten, niet de spanning op de uitgang naar de lamp(en).
4. Hierop word de volumeregelaar op verbonden. Deze word mee geleverd met de printplaat inclusief de connector.
5. De aansluiting die vanaf je geluidsafspeler (MP3) komt.
6. De blauwe LED laat zien wanneer de module aan staat.
7. De microprocessor.
8. De 12 volt ingang. Deze moet minimaal 1 Ampère kunnen leveren.
9. De aansluiting voor de lampen (zie schema onder de afbeelding van de pcb. De module is maximaal belastbaar met 1000 Watt. Niet geschikt voor inductieve aansluitingen.



Aansluiten van de lampen



De aansluiting voor de lampen. De massa hoeft niet perse via de module te lopen. Het volstaat om alleen de voeding oftewel de fase, via de module te laten lopen. 1000 Watt is het maximum dat aan de module aangesloten mag worden. Geen inductieve lading aansluiten! En niet de aarde vergeten!

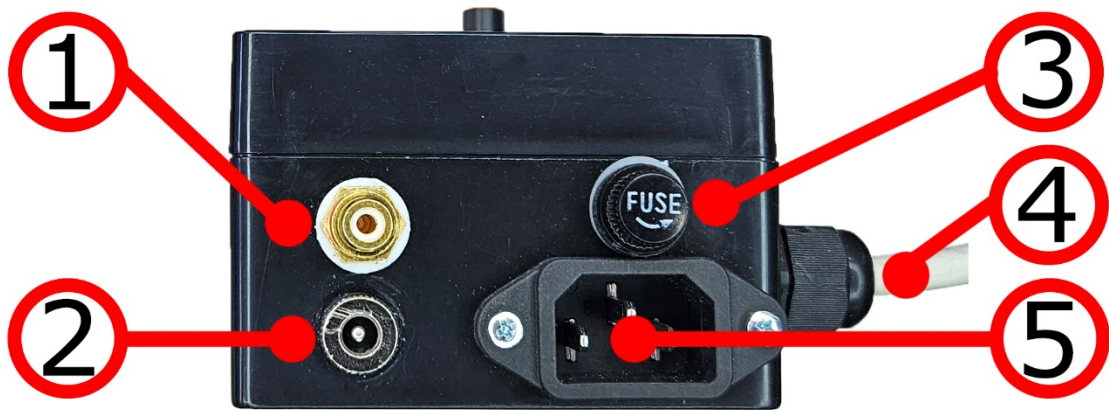
Uitleg van de complete module

Hieronder zie je de nummers die corresponderen met de nummers op de afbeelding van de "Complete module":

1. Dit zijn de LEDs die aangeven hoe sterk het signaal is dat binnenkomt van je onweer geluid via de geluidsspeler (of MP3). Wanneer de rode LED brand, zullen de aangesloten lampen reageren. Wanneer deze vol aan staat, zal de microprocessor een onderbreking invoegen zodat de lamp(en) niet continu aan staan. De processor zal dan een blikseminslag simuleren.
2. De "aan/uit" knop van de module. Hiermee zet je alleen de module aan of uit, niet de toevoer van de spanning naar de lampen.
3. Als deze LED aanstaat, staat de module ook aan.
4. De volumeregelaar van het inkomende geluid vanaf je geluidsafspeler (mp3).



1. Aansluiting vanaf je geluidsspeler (mp3). Dit is een RCA aansluiting en is een mono ingang. Het andere kanaal (rechts of links) kun je aan een versterker met boxen of een actieve luidspreker aansluiten.
2. De 12V ingang. Hier sluit je een adapter op aan die 12 volt met een minimum aan 1 Ampère kan leveren. De stekker kan worden meegeleverd.
3. De zekering houder met zekering. Hier zit een 5 Ampère zekering in en moet, ingeval van vervanging, met een 5 Ampère zekering vervangen worden. Lager mag, hoger mag niet.
4. De uitgaande kabel. Hier sluit je de lampen op aan. Maximaal vermogen is 1000 Watt. Geen inductieve belastingen op aansluiten!
5. De ingaande spanning. De kabel die hierbij hoort, word meegeleverd.



Verdere tips

Het geluid wat je wil gaan gebruiken, kan het beste vrij zijn van regen of verdere andere geluiden. Het is mogelijk om bij ons een link aan te vragen waar je een geluidsfragment van 10 uur lang kunt downloaden met onweergeluiden. Dit zijn dezelfde fragmenten die ook in de demo zijn gebruikt.

Help bij problemen van de module:

| | |
|--|---|
| De module doet niets. | Brand de blauwe LED? Zo niet, dan is de 12 Volt aansluiting niet goed. Probeer een andere adapter. Kijk ook even of de schakelaar wel aan staat |
| De lampen reageren niet maar de leds gaan wel aan en uit. | Probeer de lamp eens direct in het stopcontact. Doet deze het dan wel? Kijk dan even of de contrastekker goed is, of dat de stekker van de adapter wel goed in de module gestoken is. Werkt het nog steeds niet, neem dan contact met ons op. |
| Ik krijg maar weinig flitsen | Draai de regelaar verder open. |
| Ik heb de regelaar helemaal open maar ik krijg nog weinig flitsen. | Kijk even of de volume van je geluidsspeler voldoende open staat. Werk het nog niet, dan zit er in de behuizing een kleine regelaar. Die kun je dan vol open zetten (met de klok mee). |
| De flitsen reageren ook op andere geluiden. | Je kunt alleen de onweer uitsturen op de module. Ga je ook muziek aansturen op de module dan zal de bliksem daar ook op bewegen. |
| Kan ik alleen LED lampen gebruiken? | Nee. Hallogeen lampen werken ook prima. Maar zorg dat ze gezamenlijk niet over de 1000 Watt komen. Gloeilampen of spaarlampen worden niet aangeraden. Gloeilampen gloeien te lang na en spaarlampen moeten iedere keer weer opnieuw opstarten waardoor het flits effect verloren gaat. |
| Kan ik ook LEDs of hallogeen op laagspanning gebruiken? | Nee, met deze module gaat dat niet. Maar we kunnen de module aanpassen zodat dat wel werkt. Maar dan kun je de module alleen voor laagspanning gebruiken en niet meer voor lampen op 230 Volt. |
| | |
| | |
| | |
| | |